

Grizzly Ears 46

TWS Bluetooth-Headset

Benutzerhandbuch

Verwenden Sie Grizzly Ears 46 In-Ohr-Aktiv-Gehörschutz mit bluetooth-kompatiblen Geräten um nebst dem aktiven Gehörschutz auch Musik hören, oder telefonieren zu können.

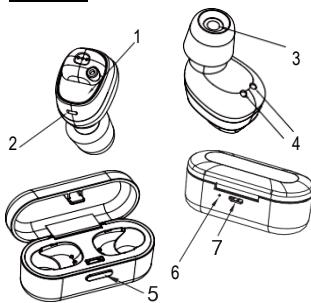
Lesen Sie diese Bedienungsanleitung sorgfältig durch, bevor Sie das Headset verwenden. *Beachten Sie bitte auch die Hinweise zur Bluetooth-Funktion in der Bedienungsanleitung Ihres Geräts sowie die Sicherheits- und Wartungshinweise für die Grizzly Ears.* Bitte halten Sie das Headset von Kindern fern.

Spezifikationen:

Bluetooth Version	V5.0
Unterstützte Bluetooth Profile:	HSP, HFP, A2DP, AAC AVRCPSBC
Audio-Dekodierung	Klasse 2
Sendeleistung	bis 10m
Frequenzbereich:	2,4 – 2,48 GHz
Akku des Headset:	45mAh Li-Polymer-
Akku	
Ladespannung Headset	5V
Ladezeit Headset	ca. 1,5 Std
Akku der Ladebox	460 mAh Li-Polymer
Akku	
Ladespannung Ladebox	5V
Ladezeit Ladebox	ca. 2 Std

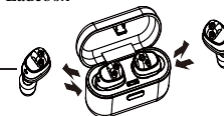
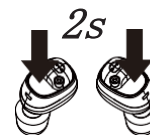
Ladefähigkeit Headset durch Ladebox 2-3 mal voll
Musikwiedergabezeit bis zu 3,5 Std
Aktivzeit: bis zu 3,5 Std
Telefonzeit: bis zu 3,5 Std
Abmessungen Ladebox L80xW33xH31
Abmessungen Headset L27xW23xH26
Gewicht Headset (1Stk) ca 4,6 g

Skizze:



- 1) Multifunktionstaste (MFT)
- 2) Kontrollleuchte (MIC)
- 3) Lautsprecher
- 4) Ladekontaktspunkt
- 5) EIN/AUS-Taste
- 6) Ladestationsanzeige
- 7) Micro-USB-Ladeanschluss

Nr.	Status	Headset-Leistung	Konfiguration:
1	Pairing - Verbindung d. Ohrhörer	Kontrollleuchte (R) blinkt abwechselnd rot und blau	1. Zum Einschalten MFT 2 Sek. lang drücken
2	Aufladen	Rote Kontrollleuchte erlischt, wenn Ladevorgang abgeschlossen.	
3	Ein	Blaue Kontrollleuchte blinkt 3 Mal	
4	Ausschalten	Rote Kontrollleuchte blinkt 3 Mal	Oder:
5	Verbindung zwischen Ohrhörern löschen	Rosafarbene Kontrollleuchte blinkt ein Mal	Nehmen Sie die Ohrhörer aus der Ladebox



Aufladen:

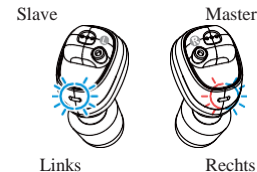


Aufladen:
Rote LED an

Voll geladen:
LED aus

2. Warten Sie bis die rote und die blaue LED blinken. Das Headset befindet sich im Pairing-Modus. Die GE 46 arbeiten mit „Master-Slave-Funktion“. Wenn Sie die Kopfhörer nach dem „pairing“ einschalten, blinkt der Master abwechselnd rot und blau, der Slave blinkt blau

1. Bringen Sie die Ohrhörer in die richtige Position. **Vertauschen Sie nicht L und R da dies sonst die Ladefunktion beeinträchtigt!!**
2. Schließen Sie das USB Kabel an



3. Aktivieren Sie Bluetooth auf Ihrem Handy um sich mit dem Headset zu koppeln. Sollten Sie „Grizzly Ears 46“ nicht finden, schalten Sie die Kopfhörer aus und wieder an, oder

setzen Sie zurück.

Wählen Sie nicht: „Grizzly Ears 46 - L“

Nutzung mit der Multifunktionstaste:



1. Gehörschutz-Funktion aktivieren:

●● Doppeltippen auf L oder R zum Beenden erneut Doppeltippen

● Tippen auf L oder R für Standby

2. Audio-Funktion aktivieren:

Verbinden Sie das Headset mit einem bluetooth-fähigen Audiogerät.
Achtung: im Audio Modus funktioniert der Aktiv-Gehörschutz nicht

Audio:

▶● Play: tippen Sie auf L oder R

⏸● Pause: tippen Sie auf R

Anruf:

☎● Annehmen: L oder R tippen

☎● Auflegen: L oder R tippen

☎● Anruf ablehnen: L oder R gedrückt halten

Zweiter Anruf:

Achtung: wird nicht auf allen Bluetooth-Geräten unterstützt

☎● Anruf wechseln: Halten Sie R gedrückt um ersten Anruf zu beenden und 2. Anruf anzunehmen

☎● R oder L drücken um Anruf zu halten und 2. Anruf anzunehmen

☎● Wenn der 2. Anruf angenommen wurde, R oder L drücken um zwischen den Anrufen zu wechseln

☎● L oder R gedrückt halten um beide Anrufe zu beenden.

Korrektes Tragen:

Ohrhörer mit „Olive“ voran und Drücker Richtung Ohrfläppchen in den Gehörgang drücken.

Anschließend den Ohrhörer mit sanftem Druck Richtung Trommelfell, nach oben drehen bis er fest sitzt.



Der Ohrhörer sollte sich nun in die Anatomie der Ohrmuschel einpassen



Ohrstöpsel / „Olive“:

Für einen optimalen Gehörschutz sollte die größtmögliche Olive verwendet werden.

Zum Entfernen/Tauschen der Olive, Ohrstöpsel zusammendrücken und drehen, bis er sich mit leichtem Ziehen vom Schaft lösen lässt

Wiederverbinden / Gerät:

Sobald das Headset einmal mit Ihrem Gerät gekoppelt wurde, verbindet es sich automatisch sobald es im Empfangsbereich ist.

Sollte dies nicht funktionieren, wählen Sie im Bluetooth-Menü des Gerätes erneut „Grizzly Ears 46“ und verbinden erneut. Sollte dies nicht zur Kopplung führen, löschen Sie den Datensatz auf dem Gerät und koppeln Sie erneut.

Rücksetzen:

Drücken Sie die MFT beider Ohrhörer gleichzeitig 5 - 8 Sekunden lang, bis die rosafarbene LED aufleuchtet oder drei kurze Pieptöne zu hören sind.

LED: blau – rot – pink

Stimme: power on – power off – Beep Beep Beep

Schalten Sie dann die Grizzly Ears ein und warten 5 - 10 Sekunden, bis sich die Ohrhörer von selbst koppeln.

LED: blau – rot/blau – blau – rot/blau nur am rechten Ohrhörer
Stimme: power on – b – b ... - connected- pairing

Instandhaltung:

Verwenden Sie keine scheuernden Reinigungsmittel zum Säubern

Lassen Sie das Headset nicht mit scharfen Gegenständen in Berührung kommen

Halten Sie das Headset von hohen Temperaturen, Feuchtigkeit und Staub fern

www.grizzly-ears.com Youtube für Einrichtungs- oder Fehlerhilfe